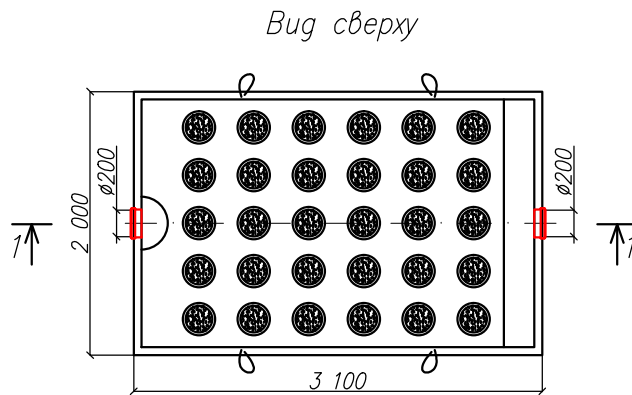
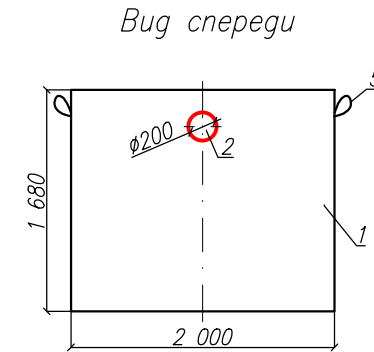
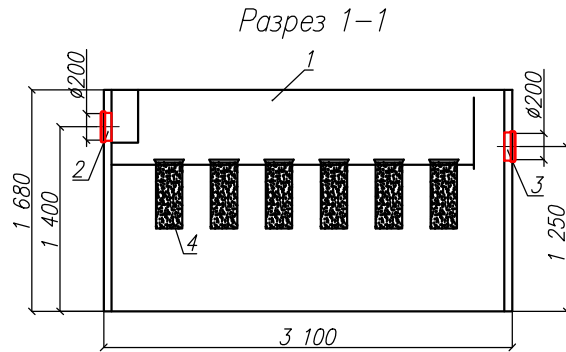


Удвоенный сорбционный фильтр  
"BAZMAN ЛОС-ПП-П 15-Ф2"

Приложение N \_\_\_\_\_  
К договору поставки N \_\_\_\_\_ от \_\_\_\_\_  
Спецификация N \_\_\_\_\_



\*Транспортировочный вес оборудования – 880кг  
Вес оборудования в аварийном состоянии – 11300кг

Экспликация оборудования и сооружений N \_\_\_\_\_

Поз	Наименование	Кол-во	Мат-ал	Примечание
1	Корпус	1	ПП	L=3100мм, S=2000мм, H=1680мм
2	Подводящий патрубок (раструб/муфта)	1	ПП	DN/OD 200
3	Отводящий патрубок (раструб/муфта)	1	ПП	DN/OD 200
4	Сорбционный патрон	1	Синтетическое волокно	
5	Транспортировочные петли	4	нейлон	

					ООО "ПК"		
					Удвоенный сорбционный фильтр		
Изм.	Лист	Документ	Подпись	Дата	"BAZMAN ЛОС-ПП-П 15-Ф2"		
Разраб	Акулова К						
Проверил	Кичигин П					1	1
					<b>BAZMAN</b>		

Дата \_\_\_\_\_ Дата \_\_\_\_\_  
Подпись \_\_\_\_\_ Подпись \_\_\_\_\_  
М.П. М.П.

Инв. N подл. \_\_\_\_\_  
Подпись и дата \_\_\_\_\_  
Взак инв. N \_\_\_\_\_